

# *Redes Ópticas para Internet del Futuro*

## Primer Informe de Avance

27 de Marzo 2002

## Redes Ópticas para Internet del Futuro Resumen de Contenidos

---

- Objetivo 1: diseño de una red óptica escalable
- Objetivo 2: desarrollo de laboratorios de comunicaciones ópticas
- Objetivo 3: desarrollo de aplicaciones relacionadas con la Internet del futuro:
  - investigación relativa a calidad de servicio sobre IPv4
  - investigación relativa a calidad de servicio sobre IPv6
  - aplicaciones demandantes de ancho de banda
- Objetivo 4: Transferencia Tecnológica
  - capacitación
  - muestra tecnológica en TI de Valparaíso (Abril 2002)
  - 2º Encuentro de Ciencia, Cultura y Educación s/Internet 2, Valdivia (10-12 Abril)
  - Seminario de Electrónica en Valparaíso (Octubre 2002)
- Trabajo realizado por unidades de desarrollo
- Conclusiones

## Objetivo 1 del proyecto: diseñar una red óptica escalable

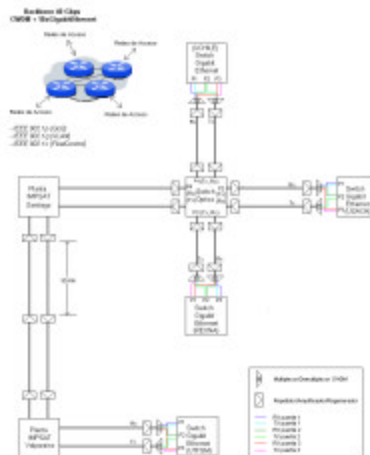


27.03.2002

D0011026: Redes Ópticas para Internet del Futuro

3

## Evolución del concepto de red: El concepto original



Características de la red:

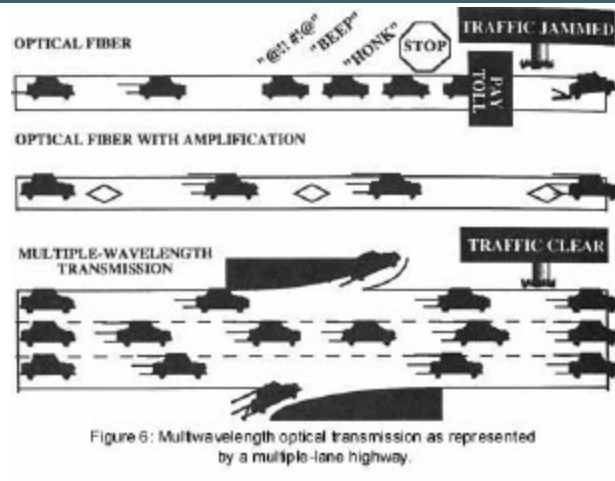
- 4 nodos: REUNA, UdeCh, UTFSM, USACH
- Configuración estrella con switch óptico en REUNA
- En todos los nodos extremos (UdeCh, UTFSM, USACH) equipos similares
- 8/16 longitudes de onda

27.03.2002

D0011026: Redes Ópticas para Internet del Futuro

4

## La tecnología WDM

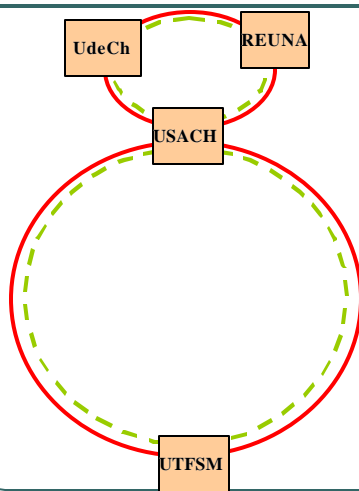


27.03.2002

D0011026: Redes Ópticas para Internet del Futuro

5

## Evolución del concepto de red: la perspectiva del nivel físico



- Características de la red:
- 4 nodos: REUNA, UdeCh, UTFSM, USACH
- Configuración anillo con switch óptico en USACH
- En todos los demás nodos (UdeCh, UTFSM, REUNA) equipos similares
- 8/16 longitudes de onda

27.03.2002

D0011026: Redes Ópticas para Internet del Futuro

6

## Evolución de la red: negociaciones iniciales

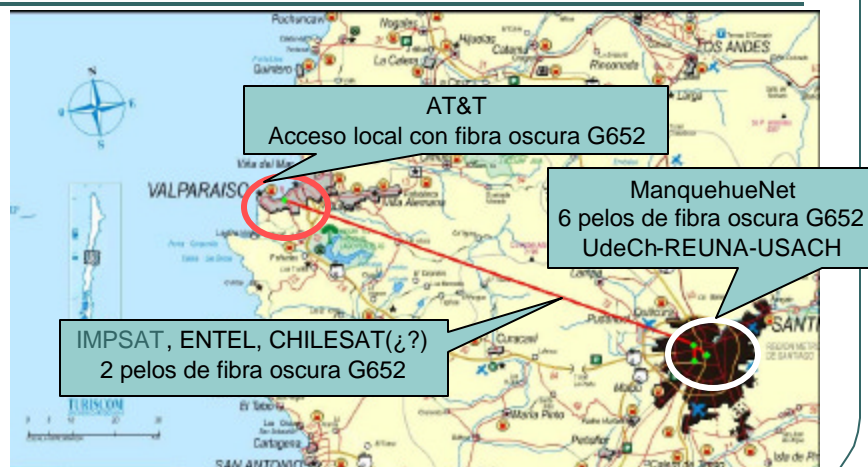
- Se realizaron entrevistas con proveedores de equipos para redes ópticas WDM: Huawei, WRI, Nortel, Fadtec, Siemens, Alcatel, Magenta
- El propósito era contrastar los modelos de red con la tecnología existente y los costos asociados a esa tecnología.
- Las premisas originales eran:
  - El proyecto es realizable con los fondos disponibles
  - CWDM se aplica en redes metropolitanas,
  - DWDM se aplica a backbone,
  - los (costos de CWDM) ~ 0,1 (costos DWDM),
  - las conversaciones entre fabricantes de equipos y los proveedores de la fibra oscura se pueden llevar en forma independiente,
  - La red óptica debe cumplir doble propósito:
    - servir para el desarrollo de aplicaciones IP/WDM y
    - servir a la investigación aplicada en comunicaciones ópticas

27.03.2002

D0011026: Redes Ópticas para Internet del Futuro

7

## La fibra oscura ManquehueNet, Impsat (¿?), AT&T (¿?)



27.03.2002

D0011026: Redes Ópticas para Internet del Futuro

8

## El estado de la industria de comunicaciones, mundialmente

- *There are major problems and challenges facing the big telecoms. While the Securities & Exchange Commission is investigating possible accounting irregularities at two of the biggest long-distance players, Qwest (Q) and WorldCom (WCOM), spending on telecom equipment continues to plunge. That comes on the heels of a spate of high-profile bankruptcy filings by telecom carriers such as Global Crossing and 360Networks -- not to mention disappointing results at Williams Communication Group (WCG) and Level Three (LVT). Lucent (LU), Nortel (NT), and Cisco (CSCO), among other suppliers to **the big telecom market**, remain far from optimistic. "It's an industry in nuclear winter," says Aberdeen Group's Kastner.*

Business Week, MARCH 15, 2002, SPECIAL REPORT: THE TECH REBOUND

- Lo anterior ha afectado las negociaciones con IMPSAT, que no está en condiciones de proveer fibra en al menos 6 meses a la fecha. Por lo mismo se está iniciando conversaciones con CHILESAT y ENTEL.
- El enlace de fibra oscura entre Valparaíso y Santiago afecta la especificación de los equipos en lo relativo a la necesidad de contar con repetidores en este tramo.

27.03.2002

D0011026: Redes Opticas para Internet del Futuro

9

## Evolución de la red: costos elevados de equipamiento

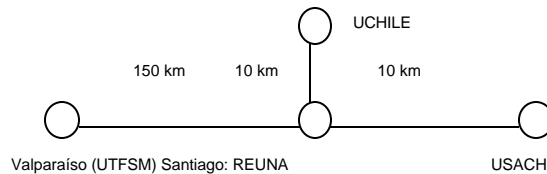
- El proyecto reformulado tiene que operar con un presupuesto que fue reducido en un 60% del lo solicitado originalmente.
- Adicionalmente, hubo un alza significativa del Dólar.
- Las primeras cotizaciones de equipos para la red óptica arrojaron valores de alrededor de US \$700.000 (Magenta, Huawei, WRI), no importando si la tecnología empleada era CWDM o DWDM.
- Actualmente se dispone de alrededor de US \$138.000.
- En consecuencia, hubo que rediseñar la red, poniendo los requerimientos mínimos que permiten cumplir con los objetivos del proyecto

27.03.2002

D0011026: Redes Opticas para Internet del Futuro

10

## La configuración de red óptica acordada con proveedores



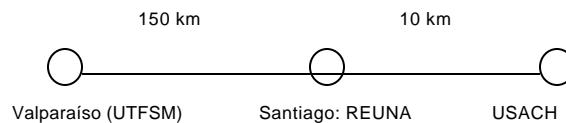
- Características de la red:
- 4 nodos: REUNA, UdeCh, UTFSM, USACH
- Configuración estrella con a lo más 4 longitudes de onda
- Adaptar la red a las necesidades de la investigación

27.03.2002

D0011026: Redes Ópticas para Internet del Futuro

11

## La red óptica para investigación en la capa física



- Características básicas:
- los enlaces son ópticos: no hay regeneración de la señal en forma intermedia.
- Se requiere 2 longitudes de onda transparentes en cada dirección, para investigar los efectos de inyección y extracción de señales ópticas sobre fibra y amplificadores
- Lo anterior permite conectar fuentes de señal óptica en forma directa.

27.03.2002

D0011026: Redes Ópticas para Internet del Futuro

12

## La red óptica para investigación en la capa de aplicaciones



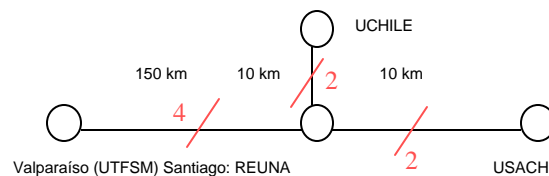
- Características básicas:
- los enlaces son Gb/E
- Se requiere 2 longitudes de onda Gb/E en cada enlace, para proveer conectividad REUNA - UdeCH, REUNA - UTFSM y UdeCh - UTFSM
- la capa física en este caso es transparente a la aplicación. Sin embargo, provee un gran ancho de banda IP/WDM, lo que permite el desarrollo de nuevos servicios.

27.03.2002

D0011026: Redes Ópticas para Internet del Futuro

13

## Configuración mínima de red óptica WDM



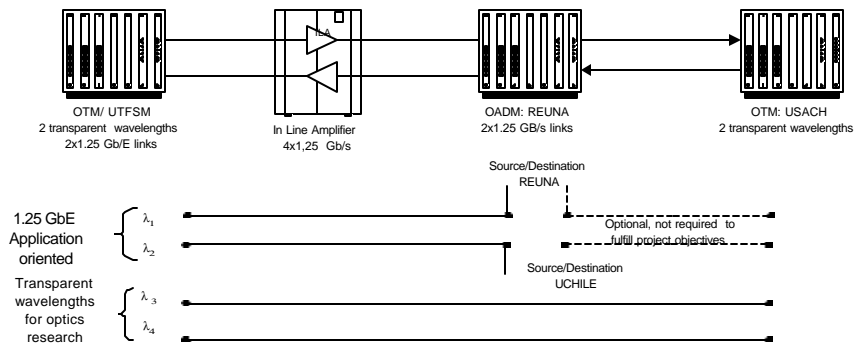
- Características de la red:
- 4 nodos: REUNA, UdeCh, UTFSM, USACH
- Configuración estrella con a lo más 4 longitudes de onda
- Enlace UTFSM-REUNA-USACH DWDM
- Enlace REUNA-UdeCh puede ser CWDM o DWDM

27.03.2002

D0011026: Redes Ópticas para Internet del Futuro

14

## Configuración mínima de red óptica DWDM



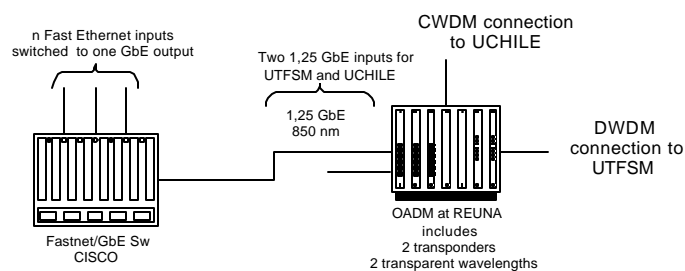
- Los amplificadores de línea solamente se pueden incorporar si el proveedor de la fibra ya ha instalado similares

27.03.2002

D0011026: Redes Ópticas para Internet del Futuro

15

## Configuración mínima de red óptica CWDM REUNA - UdeCh



- Dado que CWDM es una tecnología más barata y adaptada para redes de área metropolitana, se propone en este enlace.

27.03.2002

D0011026: Redes Ópticas para Internet del Futuro

16



## Redes Opticas para Internet del Futuro Resumen de Contenidos

---

- Objetivo 1: diseño de una red óptica escalable
- **Objetivo 2: desarrollo de laboratorios de comunicaciones ópticas**
- Objetivo 3: desarrollo de aplicaciones relacionadas con la Internet del futuro:
  - investigación relativa a calidad de servicio sobre IPv4
  - investigación relativa a calidad de servicio sobre IPv6
  - aplicaciones demandantes de ancho de banda
- Objetivo 4: Transferencia Tecnológica
  - capacitación
  - muestra tecnológica en TI de Valparaíso (Abril 2002)
  - 2º Encuentro de Ciencia, Cultura y Educación s/Internet 2, Valdivia (10-12 Abril)
  - Seminario de Electrónica en Valparaíso (Octubre 2002)
- Trabajo realizado por unidades de desarrollo
- Conclusiones

27.03.2002

D0011026: Redes Opticas para Internet del Futuro

17

## Objetivo 2: desarrollo de Laboratorios en Redes Opticas en UTFSM - USACH

---

- Se han habilitado los laboratorios respectivos con equipamiento aportado por las respectivas Universidades.
- Se establecieron contactos con los 4 proveedores de instrumentos de medición para sistemas de comunicaciones en redes ópticas representados en el país: Agilent, Anritsu, Avantec y Exfo.
- Se negociaron los precios para los equipos propuestos en el proyecto:
  - 1 Analizador de Espectros Optico (OSA), para USACH.
  - 1 Instrumento de Reflectometría Optica (OTDR) para UTFSM
  - 1 Fuente optica sintonizable para UTFSM
  - 1 Medidor de potencia (UTFSM)
  - Atenuadores opticos variables para UTFSM(1) y USACH (1)
- Se está iniciando el proceso de licitación pública (requisito de Fondef) para que los 4 proveedores hagan sus ofertas de acuerdo a las bases, para seleccionar los instrumentos según características técnicas y costos.
- Una vez realizada esta formalidad, se generarán las órdenes de compra, a la brevedad.

27.03.2002

D0011026: Redes Opticas para Internet del Futuro

18

## Redes Ópticas para Internet del Futuro Resumen de Contenidos

---

- Objetivo 1: diseño de una red óptica escalable
- Objetivo 2: desarrollo de laboratorios de comunicaciones ópticas
- **Objetivo 3: desarrollo de aplicaciones relacionadas con la Internet del futuro:**
  - investigación relativa a calidad de servicio sobre IPv4
  - investigación relativa a calidad de servicio sobre IPv6
  - aplicaciones demandantes de ancho de banda
- Objetivo 4: Transferencia Tecnológica
  - capacitación
  - muestra tecnológica en TI de Valparaíso (Abril 2002)
  - 2º Encuentro de Ciencia, Cultura y Educación s/Internet 2, Valdivia (10-12 Abril)
  - Seminario de Electrónica en Valparaíso (Octubre 2002)
- Trabajo realizado por unidades de desarrollo
- Conclusiones

27.03.2002

D0011026: Redes Ópticas para Internet del Futuro

19

## Objetivo 3: desarrollo de aplicaciones relacionadas con la Internet del futuro

---

- Se ha realizado investigación relativa a poder garantizar calidades de servicio (QoS) en redes TCP/IP con IPv4. Este tema tiene relevancia sobre todo en la transmisión en tiempo real, que es sensible a retardo y a variaciones de retardo (multimedia, video y voz)
- Se han configurado redes experimentales IPv6 a nivel de LAN y WAN, con resultados que demuestran que aún queda trabajo por realizar. IPv6 permite garantizar QoS en transmisión en tiempo real. Esto tiene por objeto medir la calidad de servicio que es capaz de entregar y verificar sus características en condiciones de alto tráfico.
- Desarrollo de programas que permiten manejar los nuevos servicios ofrecidos por IPv6 desde programas de aplicación haciendo uso de Interfaces de Programación de Aplicaciones API estándares.
- Desarrollo de sistema de SW para compartir aplicaciones en tiempo real.
- Debido a la intensidad en las negociaciones relacionadas con la red óptica no se ha establecido contacto con empresas que requieren de grandes anchos de banda.

27.03.2002

D0011026: Redes Ópticas para Internet del Futuro

20

## Redes Ópticas para Internet del Futuro Resumen de Contenidos

---

- Objetivo 1: diseño de una red óptica escalable
- Objetivo 2: desarrollo de laboratorios de comunicaciones ópticas
- Objetivo 3: desarrollo de aplicaciones relacionadas con la Internet del futuro:
  - investigación relativa a calidad de servicio sobre IPv4
  - investigación relativa a calidad de servicio sobre IPv6
  - aplicaciones demandantes de ancho de banda
- **Objetivo 4: Transferencia Tecnológica**
  - capacitación
  - muestra tecnológica en TI de Valparaíso (Abril 2002)
  - 2º Encuentro de Ciencia, Cultura y Educación s/Internet 2, Valdivia (10-12 Abril)
  - Seminario de Electrónica en Valparaíso (Octubre 2002)
- Trabajo realizado por unidades de desarrollo
- Conclusiones

27.03.2002

D0011026: Redes Ópticas para Internet del Futuro

21

## Objetivo 4: Transferencia Tecnológica Redes Ópticas para Internet del Futuro

---

- **Capacitación:** Se han desarrollado cursos en Comunicaciones Ópticas en UTA, UTFSM y USACH en base a memorias. Estos cursos han sido desarrollados con la finalidad de capacitar a los alumnos en esta tecnología para realizar aportes mediante Tesis de Grado y Memorias de Título. Resta por coordinar la actividad para ofrecer una capacitación a empresas del ramo.
- Se está desarrollando un mecanismo que facilite la capacitación a distancia utilizando tecnología IP de transporte, en REUNA, UFRO y UTFSM.
- Colaboración con AT&T en montaje de muestra tecnológica en TI de Valparaíso (Abril 2002): Se mostrará la tecnología usada en redes ópticas y su uso en el desarrollo de aplicaciones demandantes de BW
- 2º Encuentro de Ciencia, Cultura y Educación s/Internet 2, Valdivia (10-12 Abril)
- Patrocinio de Seminario de Electrónica orientado a empresas (UTFSM) en Valparaíso (Octubre 2002)

27.03.2002

D0011026: Redes Ópticas para Internet del Futuro

22

## Redes Ópticas para Internet del Futuro Resumen de Contenidos

---

- Objetivo 1: diseño de una red óptica escalable
- Objetivo 2: desarrollo de laboratorios de comunicaciones ópticas
- Objetivo 3: desarrollo de aplicaciones relacionadas con la Internet del futuro:
  - investigación relativa a calidad de servicio sobre IPv4
  - investigación relativa a calidad de servicio sobre IPv6
  - aplicaciones demandantes de ancho de banda
- Objetivo 4: Transferencia Tecnológica
  - capacitación
  - muestra tecnológica en TI de Valparaíso (Abril 2002)
  - 2º Encuentro de Ciencia, Cultura y Educación s/Internet 2, Valdivia (10-12 Abril)
  - Seminario de Electrónica en Valparaíso (Octubre 2002)
- Trabajo realizado por unidades de desarrollo
- Conclusiones

27.03.2002

D0011026: Redes Ópticas para Internet del Futuro

23

## Actividades desarrolladas en REUNA, UTA, UTFSM y USACH, relacionadas con el diseño de la red óptica

---

- Representantes de las 4 instituciones realizaron diversas entrevistas con empresas como WRI, Huawei, Nortel, Siemens, Alcatel, Cisco, Magenta, conducentes a definir los elementos activos de la red óptica
- En UTFSM y USACH se seleccionaron ayudantes memoristas que apoyan en la definición de la red, selección de equipamientos de red e instrumental y generación de experiencias para la capacitación. También colaborarán en el montaje de una muestra de TI a realizarse en Valparaíso.
- Se han establecido los espacios físicos para laboratorios en redes ópticas en REUNA, UdeCh, UTFSM y USACH.
- Se instalaron las fibras ópticas en los laboratorios de UdeCH, USACH y REUNA, correspondientes al acceso local provisto por Manquehue.Net.

27.03.2002

D0011026: Redes Ópticas para Internet del Futuro

24

## Actividades desarrolladas en REUNA, relacionadas con la red óptica

- Se han realizado las negociaciones con proveedores de fibra para el acceso local en Santiago y para el tramo Santiago y Valparaíso.
- Se realizó la coordinación con Manquehue.Net para la instalación de fibra oscura entre REUNA y USACH, REUNA y UdeCh.
- La fibra empleada en la red de acceso local en Santiago es G652.
- Los tres puntos de acceso; REUNA, UdeCh y USACH ya están terminados, con cabeceras de fibra conectorizadas de acuerdo a las normas vigentes. El enrutamiento de los enlaces para abrir los accesos entre las tres cabeceras, de acuerdo a la topología pre - diseñada, estará lista para mediados de abril del presente año.
- Además se realizarán todas las mediciones de certificación del caso, las cuales serán entregadas a fin de ser información útil para el resto de las implementaciones de la red óptica que le siguen.
- Además se ha participado en el diseño de la red óptica y las negociaciones relacionadas con la adquisición de equipos.
- Organización de 2º Encuentro de Ciencia, Cultura y Educación s/Internet2

27.03.2002

D0011026: Redes Ópticas para Internet del Futuro

25

## Actividades desarrolladas en USACH, relacionadas con la red óptica

- En USACH se está poniendo en servicio tres máquinas fusionadoras automáticas, donadas por ENTEL CHILE
- Para el diseño, implementación y posibilidades de aplicación de la red y su desarrollo futuro, están en curso dos memorias de titulación: "Diseño e implementación de un Testbed para investigación y desarrollo en comunicaciones ópticas" y "Estudio de posibilidades de utilización de un testbed óptico en investigación y desarrollo".
- Diseño e implementación de un software educativo multimedia para el curso Sistemas de Transmisión por Fibra Óptica.
- Se han completado las Tesis de Magíster: "Dispersión y automodulación de fase en fibra óptica monomodo en régimen no lineal" y "Dispersión por modo de polarización (PMD) en redes de fibra óptica"
- Esta en fase de revisión final la Tesis de Magíster: "Fenómeno de mezcla de cuatro ondas en sistemas WDM"
- Para el primer semestre 2001, se han inscrito tres alumnos de Magíster que trabajarán en el área de Comunicaciones ópticas, bajo el alero de este proyecto.
- En USACH se habilitó el Laboratorio didáctico de fibra óptica Electrónica Venetta en conjunto con un OTDR, fuentes ópticas y medidores de potencia óptica.

27.03.2002

D0011026: Redes Ópticas para Internet del Futuro

26

## Actividades desarrolladas en UTFSM, relacionadas con la red óptica y el laboratorio de comunicaciones ópticas

---

- Diseño de la red óptica en conjunto con REUNA, USACH  
Coordinación general para negociaciones con proveedores de equipos para la red óptica y el laboratorio en comunicaciones ópticas.
- Habilitación de laboratorio y punto de acceso
- Coordinación con AT&T para acceso local en Valparaíso
- Investigación en transmisión óptica (proyecto Fondecyt e Interno)
- Selección y guía de memoristas relacionados con el diseño de redes ópticas y la investigación aplicada en estas redes.
- Preparación de material para curso de capacitación en redes ópticas
- Coordinación y patrocinio de Seminario de Electrónica en UTFSM orientado a empresas
- Asistencia a seminario de redes ópticas en China por invitación de la Embajada China a través de Fondef (WRI, Huawei)

27.03.2002

D0011026: Redes Opticas para Internet del Futuro

27

## Actividades desarrolladas en UTFSM, relacionadas con la investigación en aplicaciones

---

- Desarrollo de investigaciones afines a la temática: proyecto Fondecyt para el desarrollo de Middleware y proyecto interno para el desarrollo de aplicaciones.
- Se han configurado redes experimentales IPv6 a nivel de LAN y WAN, con resultados que demuestran que aún queda trabajo por realizar. IPv6 permite garantizar QoS en transmisión en tiempo real. Esto tiene por objeto medir la calidad de servicio que es capaz de entregar y verificar sus características en condiciones de alto tráfico.
- Desarrollo de programas que permiten manejar los nuevos servicios ofrecidos por IPv6 desde programas de aplicación haciendo uso de Interfaces de Programación de Aplicaciones API estándares.
- Desarrollo de sistema de SW para compartir aplicaciones en tiempo real.
- Coordinación con AT&T para muestra de TI en Valparaíso

27.03.2002

D0011026: Redes Opticas para Internet del Futuro

28

## Actividades desarrolladas en UTA, relacionadas con la red óptica

- Se presentó a concurso interno de la UTA el proyecto "Caracterización y simulación de redes ópticas WDM". Este proyecto ha sido aprobado y se ejecutará entre marzo del 2002 a marzo del 2004.
- Se ha apoyado la actividad de la USACH en la instalación de la fibra óptica y la definición de equipos.
- Se visitó la empresa brasileña Padtec y se le solicitó una propuesta de red de acuerdo a las necesidades del proyecto. Esta es una de las ofertas atractivas que está siendo considerada, por su buena relación costo-oferta tecnológica.
- Preparación de personal (académicos y alumnos) para apoyar, dentro de la UTA, la ejecución del proyecto, mediante dictación del curso "Amplificadores Ópticos" a académicos del Área de Telecomunicaciones del Depto. de Electrónica de la UTA y
- dictación del curso "Sistemas de Comunicación por fibra óptica", a alumnos de las carreras de Ing de Ejecución y Civil Electrónica de la UTA.

27.03.2002

D0011026: Redes Ópticas para Internet del Futuro

29

## Actividades desarrolladas en UdeCh, relacionadas con aplicaciones

- Se evaluaron y analizaron parámetros de QoS (Quality of Service) del punto de vista de aplicaciones en tiempo real en ambientes IPv4. Este estudio es importante para entender y modelar las dificultades enfrentadas en la implementación de aplicaciones en tiempo real en redes TCP/IP, lo que es un problema enfrentado por empresas del sector de las telecomunicaciones y de servicios. La transferencia al sector productivo se haría mediante consultorías.
- Estudio y análisis del protocolo UDP del punto de vista de las características de programación utilizando las API's de Linux y Windows.
- Estudio y análisis de mecanismos para ofrecer QoS en la Internet. Se realizaron simulaciones con la técnica Diffserv utilizando el software Omnet. Se observó que la técnica Diffserv, que está contemplada in IPv6 justificando así su importancia práctica, puede mejorar niveles de QoS pero no garantiza asignación de recursos de red.

27.03.2002

D0011026: Redes Ópticas para Internet del Futuro

30

## Actividades desarrolladas en UdeCh, relacionadas con aplicaciones

---

- Desarrollo de un sistema con el protocolo UDP para medir y evaluar parámetros de QoS.
- Se efectuaron medidas de tráfico de paquetes entre UCh-Unicamp (Campinas, Brasil) y UCh-UNM (New Mexico, USA), y se midieron las pérdidas, jitter y RTT (round-trip-time).
- Se están realizando modelos estadísticos de un canal de Internet en lo que se refiere a tasa de pérdida, jitter y retraso de paquetes a partir de medidas con el sistema desarrollado en el ítem anterior.
- Se tiene planificado medir la tolerancia del vocoder CELP a los efectos de pérdidas de paquetes.
  
- Participación en reuniones, algunas de ellas con representantes de proveedores de equipos, para analizar propuestas para la red WDM del proyecto.

27.03.2002

D0011026: Redes Ópticas para Internet del Futuro

31

## Redes Ópticas para Internet del Futuro Resumen de Contenidos

---

- Objetivo 1: diseño de una red óptica escalable
- Objetivo 2: desarrollo de laboratorios de comunicaciones ópticas
- Objetivo 3: desarrollo de aplicaciones relacionadas con la Internet del futuro:
  - investigación relativa a calidad de servicio sobre IPv4
  - investigación relativa a calidad de servicio sobre IPv6
  - aplicaciones demandantes de ancho de banda
- Objetivo 4: Transferencia Tecnológica
  - capacitación
  - muestra tecnológica en TI de Valparaíso (Abril 2002)
  - Seminario de Internet 2 en Valdivia (
  - Seminario de Electrónica en Valparaíso (Octubre 2002)
- Trabajo realizado por unidades de desarrollo
- Conclusiones

27.03.2002

D0011026: Redes Ópticas para Internet del Futuro

32



## Conclusiones

---

- El proyecto se ha visto afectado por la reducción de su presupuesto en un 60%, del alza del dólar y de los difíciles momentos por los que atraviesan las telecomunicaciones a nivel internacional.
- Se han realizado intensas negociaciones con los proveedores de fibra óptica, equipos de red e instrumentos para poder alcanzar los objetivos del proyecto.
- Ya se cuenta con fibra instalada en las áreas metropolitanas de Santiago y Valparaíso. Falta obtener fibra para el enlace Santiago-Valparaíso.
- El proyecto se ha visto favorecido en estas negociaciones por su carácter emblemático y ya se cuenta con el diseño de una red que satisface las necesidades mínimas en lo relativo a la investigación aplicada en comunicaciones ópticas y el desarrollo de aplicaciones.
- Los integrantes del proyecto están realizando diversas actividades vinculadas con la transferencia tecnológica, como ser, organización de seminarios, cursos de capacitación y formación de profesionales expertos
- Se concluye que los avances logrados en 4 meses son satisfactorios.